

Drop-In Värmehäll. Drop-in. Glaskeramik. Öppen runt om. 2 GN(1/1).

Produkt # _____

Modell # _____

Namn # _____

SIS # _____

AIA # _____



341015 (D04H2)

Värmehäll. Drop-in.
Glaskeramik. Öppen runt
om. 2 GN(1/1).

Kort specifikation

Pos.

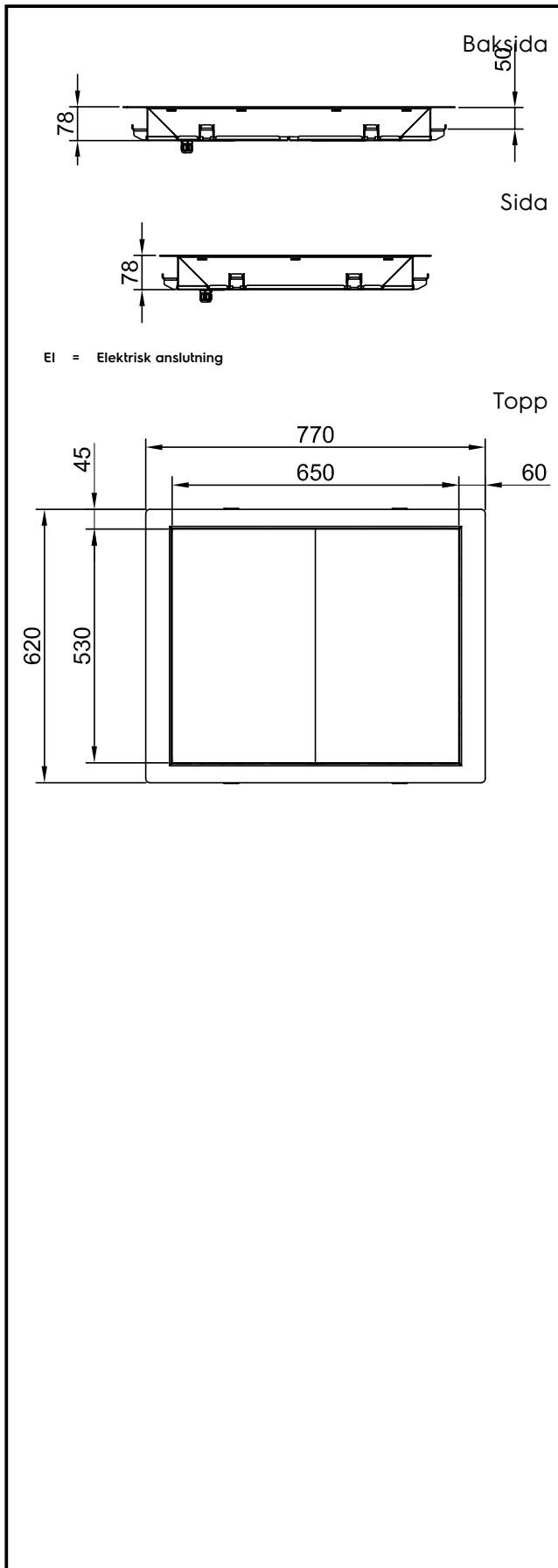
Drop-in värmehäll. Konstruerad för flush installation för förbättrad renhet och snyggare design. Designad för att servera mat på tallrikar, i grytor och stekpannor. Elektroniskt överhettningsskydd. Digital styrning med temperaturdisplay med exakt justering (0,1 ° C). HACCP-kompatibla digitala kontroller med synliga larm. Specialdesignade etsade folievärmelement för att maximera värmeöverföringen och ge samma temperatur på hela ytan. Perfekt för eleganta bufféer där varm mat visas upp. Levereras med elegant svartfärgat härdat uppvärmt glas med integrerade etsade folieelement och inramning i rostfritt stål. Ramen har rundade hörn för att underlätta rengöring. Värmeelement anslutna till brunnbotten inkluderar säkerhetstermostat. Livsmedel som läggs i vid rätt temperatur bibehåller sin kärntemperatur enligt Afnor-standarder.

Huvudfunktioner

- Elektroniskt överhettningsskydd.
- Temperaturdisplay med exakt justering (0,1 ° C).
- HACCP-kompatibla digitala kontroller med synliga larm.
- För servering av mat på tallrikar, i grytor och stekpannor.
- Med elegant svartfärgat härdat uppvärmt glas med integrerade etsade folieelement och inramning i rostfritt stål.
- Specialdesignade etsade folievärmeelement för att maximera värmeöverföringen och ge samma temperatur på hela ytan.
- Perfekt för eleganta bufféer där varm så som pizza, pajer etc exponeras.
- CB- och CE-certifierade.
- Konstruerad för flush installation för förbättrad renhet och snyggare design.
- Tillgängliga storlekar: 1, 2, 3, 4, 5, 6 GN(1/1)-kantiner.
- Livsmedel som läggs i vid rätt temperatur bibehåller sin kärntemperatur enligt Afnor-standarder.

Konstruktion

- Digital styrning med temperaturdisplay.
- Ramen har rundade hörn för att underlätta rengöring.
- IPX4-intyg för vattentålighet.
- Värmeelement anslutna till brunnbotten inkluderar säkerhetstermostat.



Elektricitet

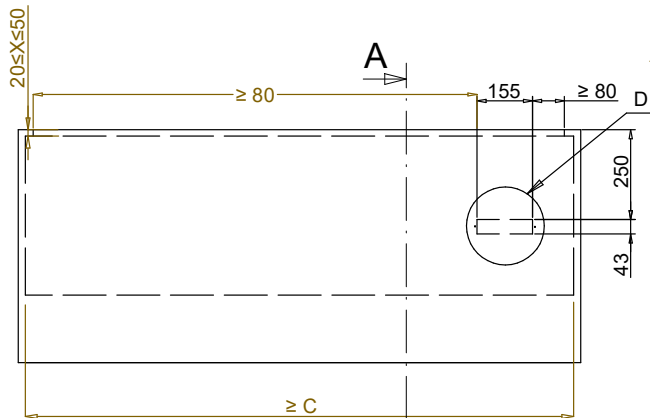
Spänning:	341015 (D04H2)	220-240 V/1N ph/50/60 Hz
Effekt, max:		0.6 kW

Viktig information

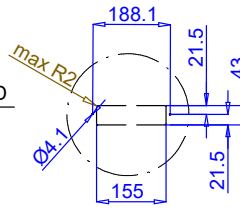
Ytermått, bredd	770 mm
Ytermått, djup	620 mm
Ytermått, höjd	80 mm
Nettovikt:	14.4 kg
Fraktvikt:	ISO 9001; ISO 14001 kg
Frakthöjd:	200 mm
Fraktbredd:	660 mm
Fraktdjup:	810 mm
Fraktvolyt:	0.11 m ³
Topptemperaturen:	+105 / +115 °C

Hållbarhetsdata

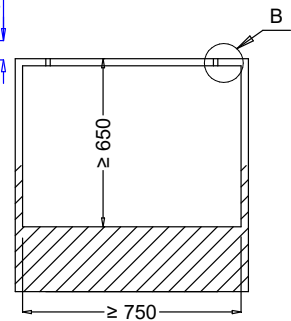
Ljudnivå:	0 dBA
-----------	-------



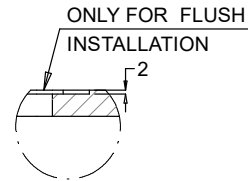
Front view
Scala: 1:20



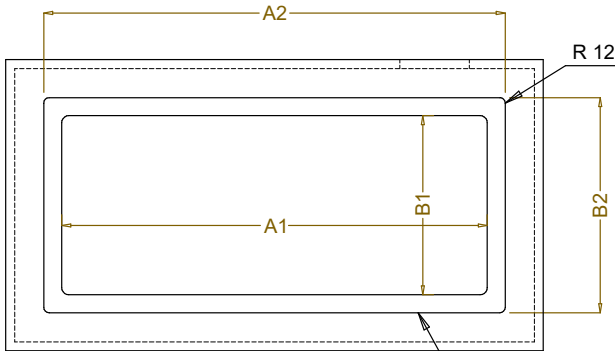
Dettaglio D
Scala 1:8



Section Cut A-A
Scala: 1:20



Dettaglio B
Scala 1:1

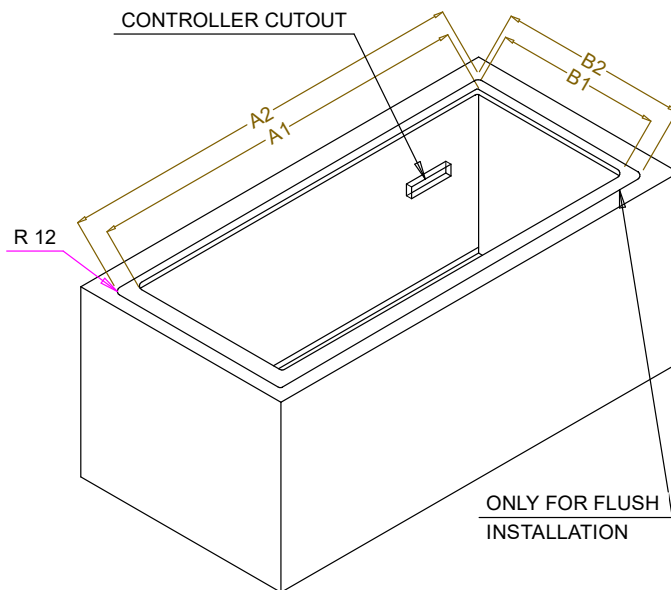


Top view
Scala: 1:20

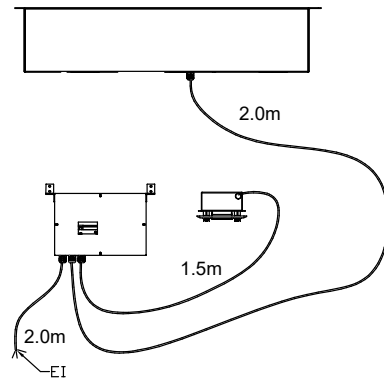
ONLY FOR FLUSH
INSTALLATION

CAPACITY	CUTOUT		LOWERING FOR FLUSH INSTALLATION		C
	A1	B1	A2	B2	
1GN	355	560	454	624	535
2GN	680		774		855
3GN	1010		1104		1190
4GN	1030		1424		1510
5GN	1660		1744		1835
6GN	1985		2074		2165

CONTROLLER CUTOUT



ONLY FOR FLUSH
INSTALLATION



595T01T00 - HOT TEMPERED GLASS

Drop In

Värmehäll. Drop-in. Glaskeramik. Öppen runt om. 2 GN(1/1).

Företaget förbehåller sig rätten att göra ändringar i de produkter utan föregående meddelande.